

**Froje wan n-ənətafar əd təbbəllan əd əsəssuxi n-əššəyətan n-agayak
day əgoras san day sahəl day addawlat ən Nijer.**

**Froje wan n-ənətafar d-akaras ən ghuras d-əššəyəlan win lambutan
d-agaznasan.**

BP : 27 Tawa

Tel : (+227)

20 610 017

Mənəster wan siya

Asaggawar n-addawlat ən jafon

Ta tənətəfan d'anəriyəz ghər addalatan

**Elkəttab wa tâha alfadât tagget dagh igi nəwan win n-əššəyəlan
lambutan-əd arakab n-aran**

**Asaggawar wan jafon wan yənətfan d-ərəzəgh wa daən
Yâssôga froje wa yənəttəfan d-akaras n-əššəyəlan win lambutan d-
agaznasan dagh tasaghan win EDOS**

Maris 2008

TANAMARAK

TĒZZUGĒST	03
I. Ilalan n-əgi n-anu (əghanu) d-ismawan nasar	04
II. Ismawan wiyad ilalan n-əssəghəl	08
III. Wiyad ilalan nəsərti	09
IV. Arat wa yihor dagh egin-əssəghəl wan (dozaz) ghur asirti.....	09
V. Tisərdaf	11

TƏZZUGƏST:

Əlkəttab wa iga fəl əsəssəgəl n-akaras n-əghuras d-əsəssəgəl ən lambutan.

Əsaktab-wa yətiwaktab dagh əddəmulât ən froje wan yənəttafan d-akaras ən ghuras d əsəssəghəlan win lambutan d-agaznasan ənta EDOS.

Əlkəttab wa iga fel imasshaghəlan win iyuras ghuran əd win dawsan.

I- Ilalan n-əgi n-anu (əghanu) d-ismawan nasar

1.1 Ilalan

1.1.1 Mulu n-imi n-anu (0,5 har 0,80 m)

Mulu n-imi n-anu yamos əsshin n-ənughan :

- Mulu wan 0,50 metər wan təzzəgrit ;
- Mulu wan 0,80 metər wan təzzəgrit ənkan.

Shilat dagh şasselawa



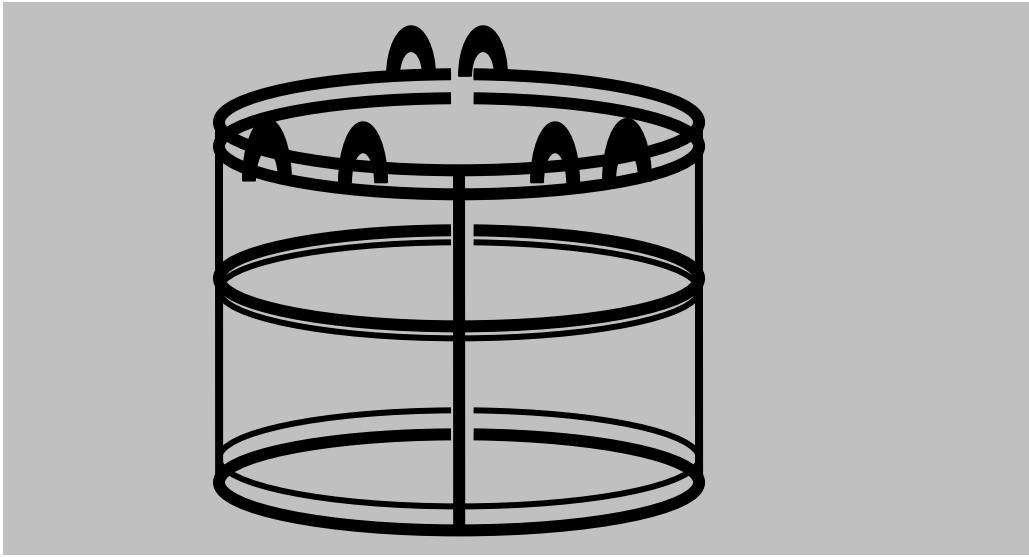
Mulu n-imin-anu wa yəlan metər 0,80

1.1.2 Mulan wan aratan

əmosan əsshir ənnughan :

- Mulu wa yilan təzzəgrit metər 0,50 wan n-əssəgəll n-edag wa təghufut;
- Mulu wa yilan təzzəgrit tan 1 metər

Shilat dagh šasselawa



Dagh anu

1.1.3 Mulu n-agamay n-aman



Mulu n-agamay n-aman wa yilan metər 1

1.1.4 ini n-ənnugh mulu

əsshin n-ənnughan ən mulu :

- yəlay wan iru;
- yəlay wan n-azaman was yəla təzoliyawan

Shilat dagh šasselawa



1.1.5 Mulu wan dal wan n-amas (edərn n-anu)

əsshin ənnughan a təlan

- yəlay dal wan n-amas yəlan tabude;
- yəlay dal wa wər nəla tabude.

a) Dal wan n-amas

a-1 Dal wan tərübət (tabude)

Alfaydat ən dal tan tərübət ghur aggad n-amar dagh edagh wan limidan.

a-2 Dal wa wər n-ila tərübət

Alfaydat ən dal tan tərübət ghur aggad wan talaq

Dal wan tərübət
2 iggal

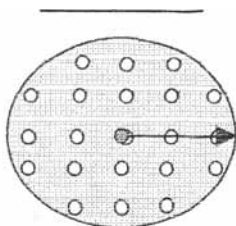


Figure 19

Šassela wan təzzarat (1)

Dal wa wər n-ila tərübət

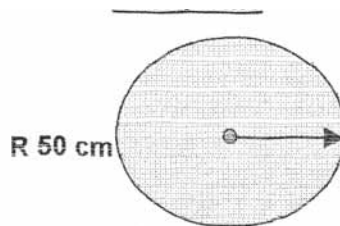
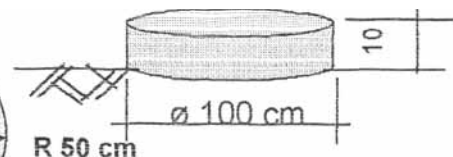


Figure 20

Šassela wan əsshin

əruk was

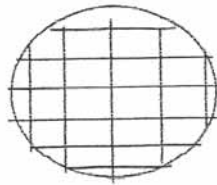


Dal yamos əsshin n-ənnughan;
Dal wan tərübət əd
Dal wa wər n-ila tərübət

▪ **təfan ən təzoli**

igi tənfa əd təzoli kul arat iyyanda d-asənnəs ən təzoli tan 8 ghur tərübət as togar santimetəran 15 megh 20.

Shilat šassela wa



1.2. Ilalan n-agaz təghəssa

1.2.1 Təkarkart tan nəguz əd agamad dagh anu (əgharus) (treuil)

- Ilalan n-əguz dagh anu
- Iguz megh agamad dagh anu.



1.2.2 Aghar n-iguz d-agaz tēghēssa n əssəghalan anu.

Aghar n-agaz n-ənassaghal anu fel ənnukud igi bana

1.2.3. Təkubut n-agaz tēghēssa (kaski)

Təkubut tətəgaz ənassaghalan anu (əgharus) dagh əder n-anu.

1.2.4. Butale wan adu wa olaghar wa nəsanfas dagh ədər n-anu

1.2.5. Gants win fassar

Egaddalnen i fassar rəkkəm əd abus nəmagha zan ən ghuras.

II. Ismawan wiyad ilalan n-əssəghəl

Inkar-almakas 1 wa tərəzay ən təzoliyawar win shiuməti :

- tənay 1 fəl tərəzay ən təzoli əd essas nət əd əkan-net;
- barmin 2 fəl tēməghəz n-anu;
- martaw 1 wa meqqəran fəl tərəzay ən shihun;
- təsasarut ta meqqərat 6/8 fel asusukhi wan kofaragi megh fel asas wilan kusatan megh əkasnasan;
- təsasarut 22 fel asas megh əkkas nasan ən mulu wan əkkas namar wa yazaran;
- ni baw 1 wa n-əmasshaghal n-anu fel ashisshigdi n-anu;
- dubul metər 1 fel ekkat megh təzəgrit;
- reghəl 1 tan əmasshaghal n-anu;
- buros 1 fel əsukubuk ən tazarghar dagh mulun;
- kuwasa 2 fel akarəs;
- taraw 1 ta wər n-əha wala;
- bokati 1 wa əkas n-aman dagh;
- kusatan anu win ilmisal 22 fəl asərtay mulu ghər nasan əd əjad nasan;
- cokal tan iyyat 1.



Ilalan n-əmassaghal –n anu

III. Wiyad ilalan nəsərti

Amosar :

- Samarti CPA 325 megh CPJ 45 ;
- təzoli tan beton tan 8 eghas tətivarə T8
- təzoli tan beton tan 6 eghas tətivarə T6
- təzoli tan limidat
- cihur
- amadal olaghar
- amar

IV. Arat wa yihor dagh egin-əssəghəl wan (dozaz) ghur asirti

4-1 Ak alkad ən samanti yahor ghur dozaz

Dozaz was yiti wara	alkad ən samanti (buhu)	cihur (burwət)	amadal (burwət)
Imi n-anu wa yilan 80x20 kg 350 / m ³	1	2	1
Imi n-anu wa yilan 50x20 kg 350 / m ³	1	2	1
əkkən wan anabagh kg 350 / m ³	1	2,5	1,25
ara kg 350 / m ³	1	2,5	1,5
təwaghne tan gare-gare kg 350 / m ³	1	2,5	1,25
Ara wa agamay n-amar kg 400 / m ³	1	2	1
Ajad n-aratar kg 400 / m ³	1	2	1
Dal tan namas n-eghaf kg 400 / m ³	1	1	0,5

4-2 Arat wa yitwaran dagh akk buhu samanti

almisal	samanti (buhu)	cihur (burwət)	amadal (burwət)	təzoli tan 8 T8 (iyyat)	təzoli tan 6 T6 (iyyat)
Imi n-anu wan 80x20 kg 350 / m3	6	13,5	7	28	5
Imi n-anu wan 50x20 kg 350 / m3	4	8,5	4,5	28	4
Ekar wa anabagh kg 350 / m3	8	18,5	10	28	4
Ara kg 350 / m3	3	8	4	28	6
təwaghne tan gare-gare kg 350 / m3	8	18,5	10	28	4
Ara wan agamaj n-aman kg 400 / m3	3	6	3	22	7
Ajad n-aratan kg 400 / m3	2	4	2	22	2
Dal tan egaf n- amas kg 400 / m3	1	1	0,5	7	7

V. Tisərdat :

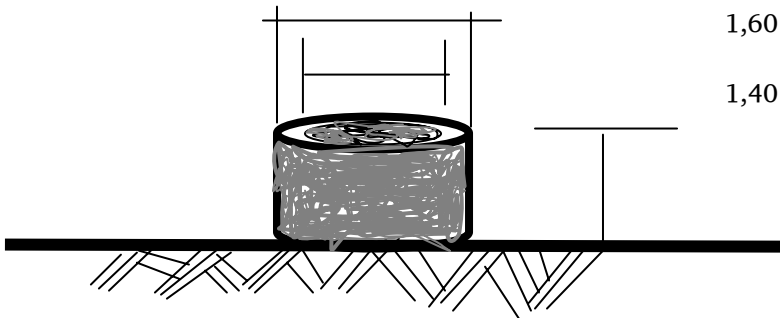
Anu (əghanus) wa yilan esshin wəran yəkməs əkkoz daggan win farad :

Imi n-anu

Edag wa yazaran imi anu har ghur aggad n-aman

Edag wa n-əsshin wa n-agamay n-aman dagh ədən n-anu

Şasselawa 1



T'žzzigrit dagh sentimetər 50 har 80

Imi n-anu ənta a yihar ghur affala əlmisal təzzigrit serntimetər 50 har 80
Ashici sentimeər zohar 40 igit wan armas mətər
1,40 affala megh 1,60 dozaz kg 350/m³

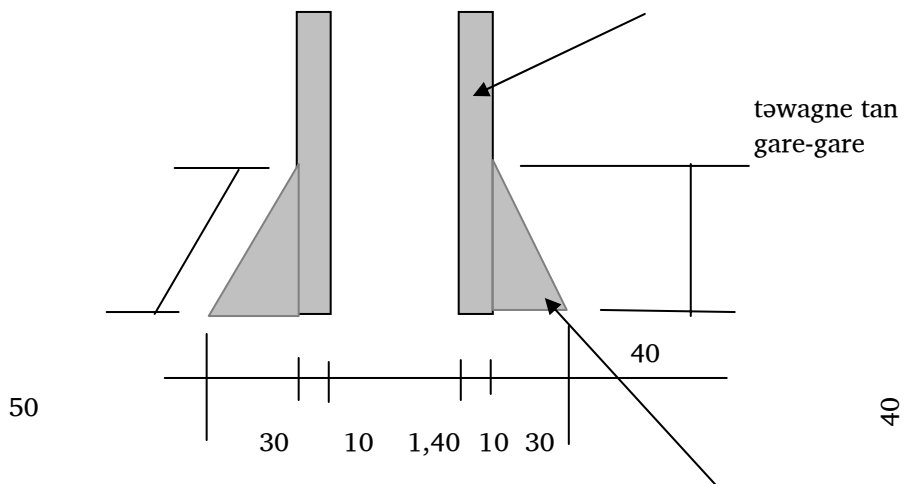
Anu : Şasselawa 2

Yamos anu ghur affala yəkal amas egas igit net yər ewad imi anu.

əlmisal as imi on anu yamos mətər 1,80 inta mətər 1,60.

Igit ma izgar 1,40 əmos anu ewa& m 1 megh ewad.

Emazay wer təfragam igi təwagne tan gare-gare.

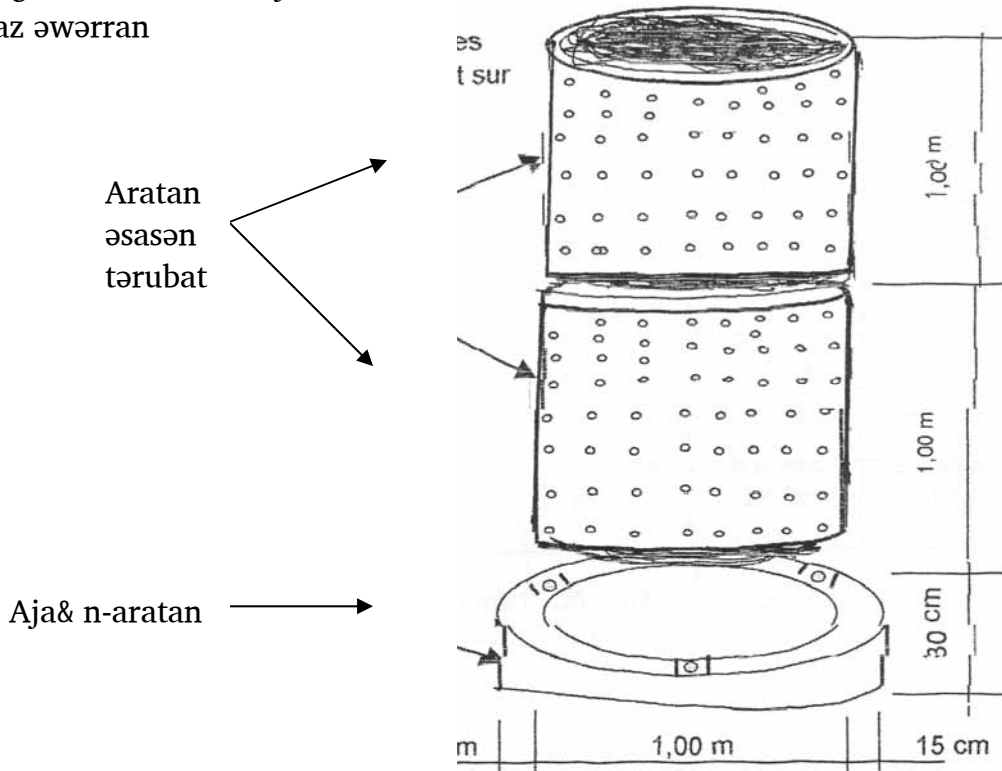


təwagne tan gare-gare

Dozaz Kg 350 /m³

Ghur agamay n-aman : šassela wan 3

Təkmas aratan win tərubət winas wər itiwagan dagham harwa wər iggezar dagham. Alwak wər aja& n-aratan az əwərran



a) Wan tərubət

igit wa yilan tərubət yiga m 1 əmos wan amas.

Igit wa n-affala m 1,20

əduku& net sentimətər 10;

təzigrit m 1;

tərubət n-affala win asawa&;

dozaz kg 400/m³

b) Jakin &iya

affalan nət ahar aratan n-agamay n-aman ahar. Igit net dagh amas m 1

wan affala megh m 1,30. əduka& net sentimətər 15, təzigrit net

sentimətər 30. dozaz net kg 400/m³

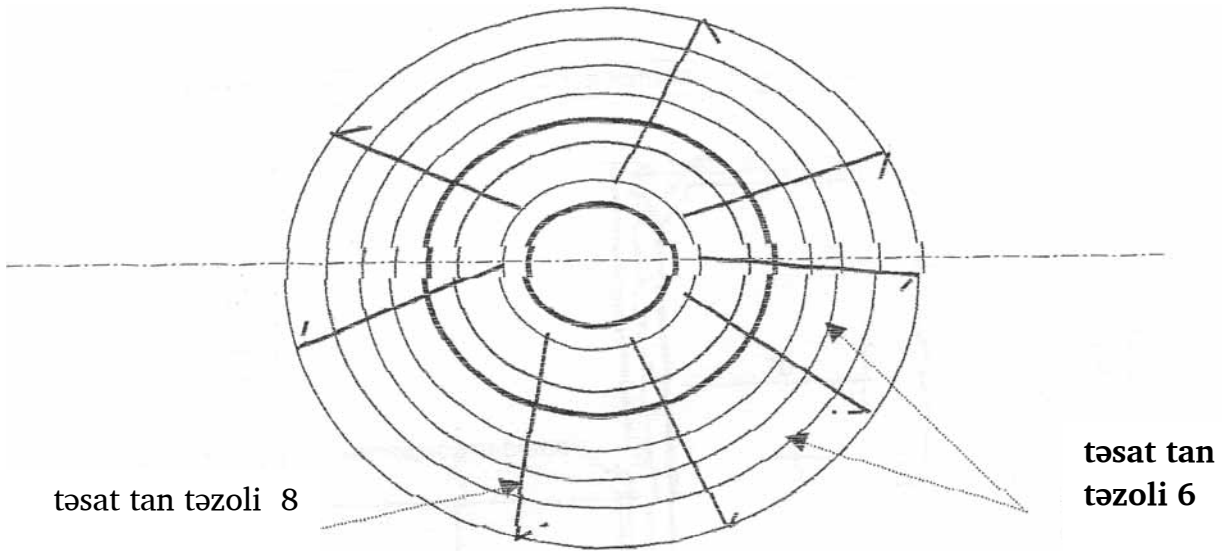
c) Dal wan amas (as təfragh)

Dal wan amas n-anu witawagu imos anu yila amadal yagin wamos

təwagne n-anu yəmigal ezibbi n-amadal. Igit net 1. əduku& sentimətər

10 dozaz kg 350/m³.

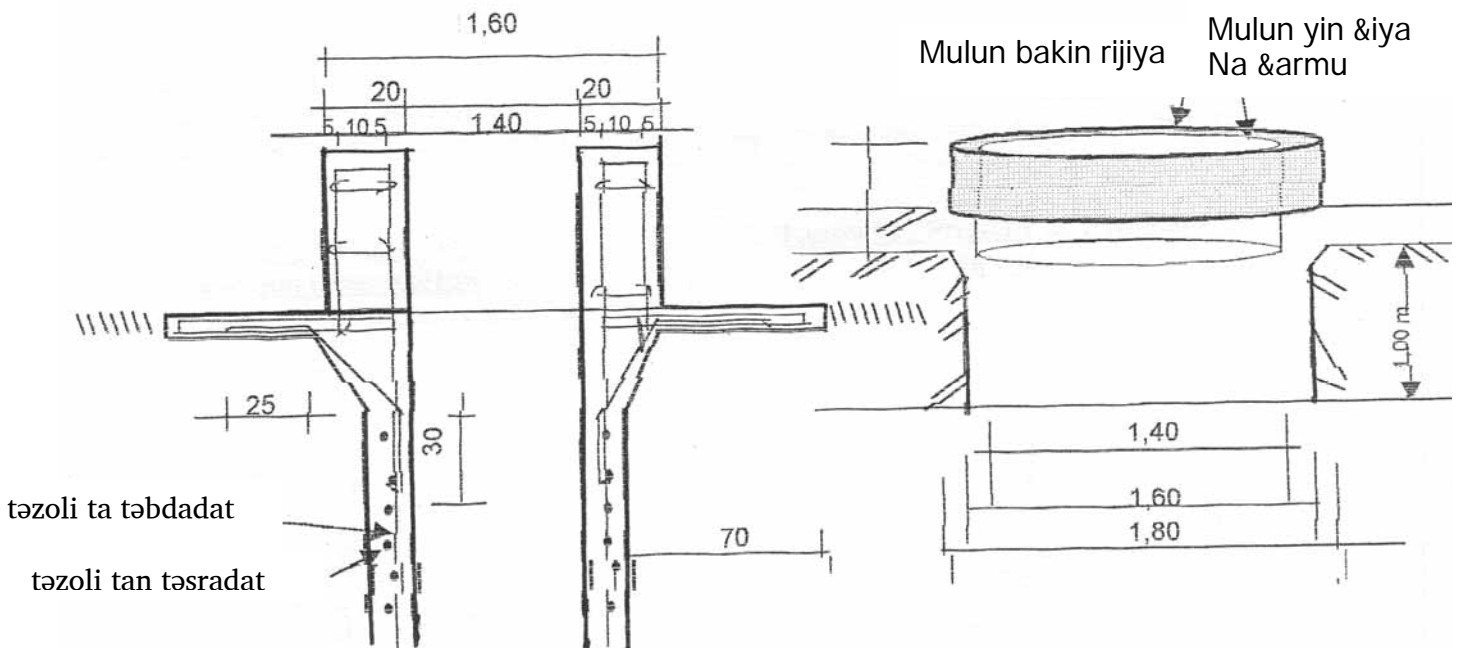
Šassela wan 5 : əmuk was təkənu təzoli ghur igi n-imin-anu anagal ən siminti əd təwəgne tan n-affala n-anu



b) Təwagne təzoli fel igi n-

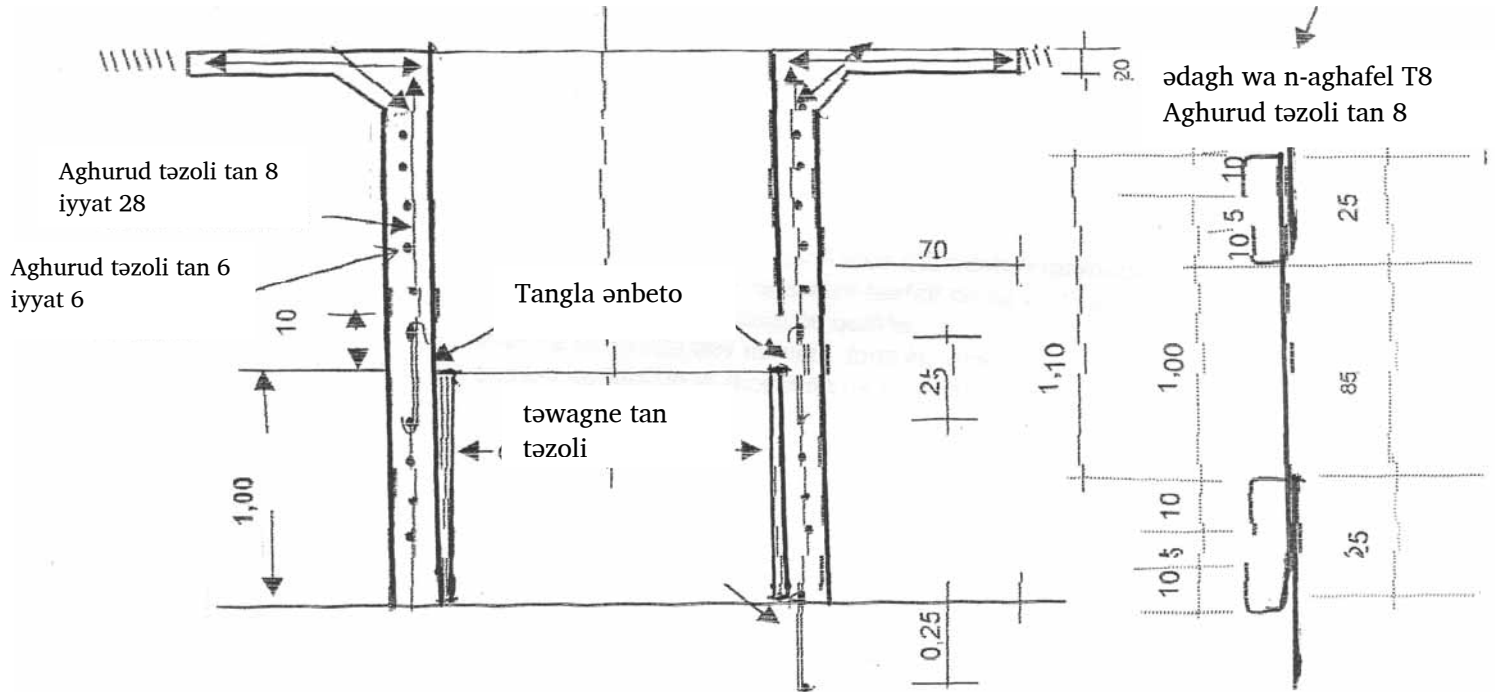
As təga təwagne təzoli fel igi n-əsshəgəl, a tagim mulu tan 2 win əder, mulu wan imi n-anu əd wan aratan fel təwagne.

Šassela wan 6 : sihlat



As ənsa iyyan 1, beton ya sohat, əmagaz n-anu yəfrag igi təməgət n-anu m1. əlmisal yəfrag təwagne təzoli. əfragat mulu fəl təkka ədər anu yamos amagal yi ədag wa tətəggu təməgəzt fel tanagla ən beto.

Şassela wa 7



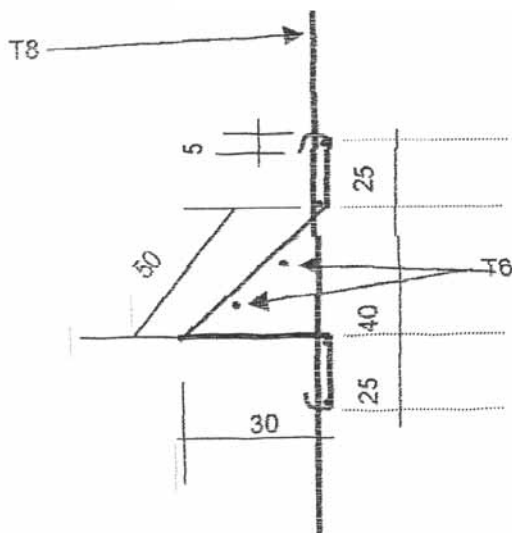
C) Təwagne təzoli tan gare-gare

Yitiwara akk mətər 10 as tægga təməgiz at tagu təwagne tan gare-gare fel əsahət n-anu (Şassela wan 8).

Eghas ighuras win əssəghəl in lambutan təwagne iyyat da ghas har wa wər ewad aman.

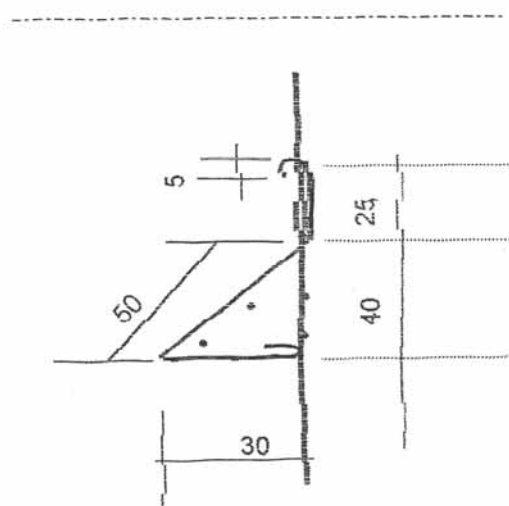
Şassela wa 8

Yitawara ghur təwagne tan gare-gare



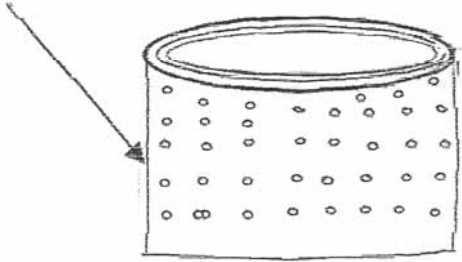
Şassela wa 9

Yitawara ghur təwagne tan təzoli tan aghurud

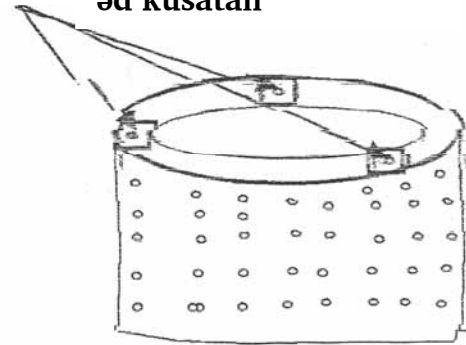


d) Təwagne tan təzoli fel igi aratan win agamay n-amar

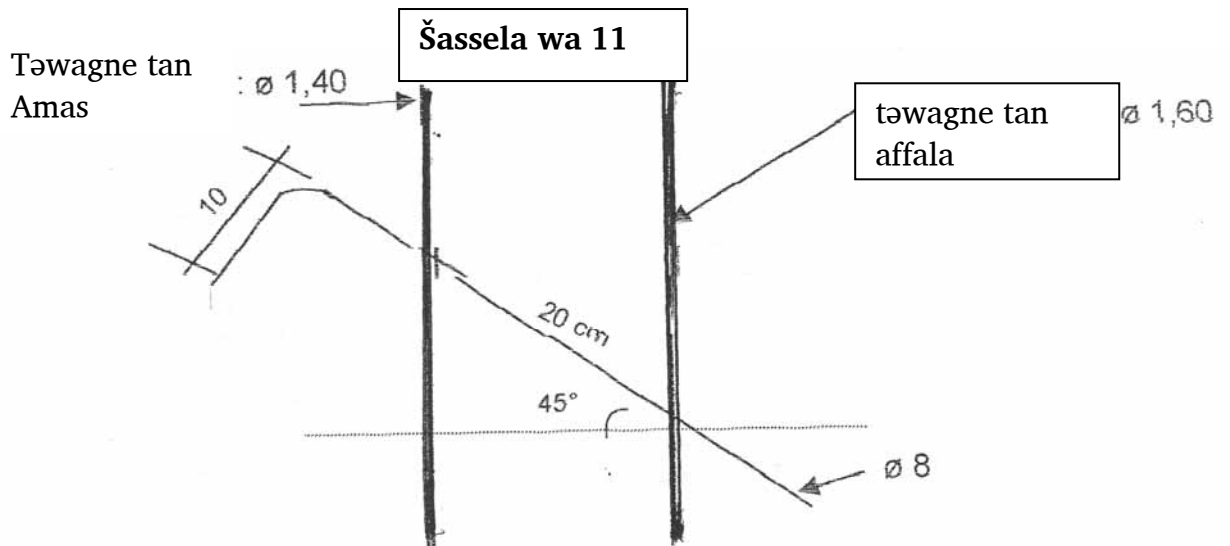
Wan təkhrubet win ilan igit
Şassela wa 10



Kusatan 3
Şassela wa 11
Wan yilan təkhrubet
əđ kusatan



Aratan win agamay amar win tagaznin anu əs tarrayat tan təkhrubet fel ma yigaz amadal dagh anu. Igit n-aratan wan mətər 1 təgizrit metər 1

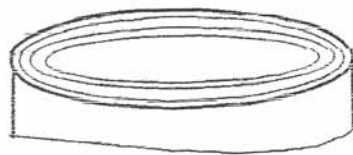
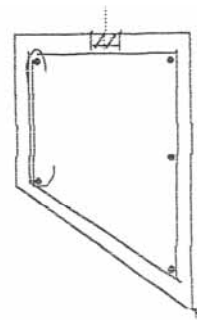
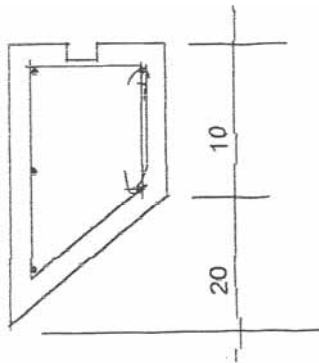


e) Təwagne təzoli tan igi aja& n-aratan :

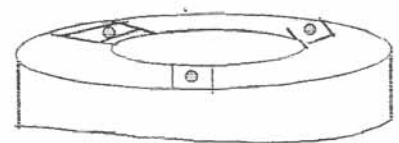
Aja& aratan əsshin ənnughar :

- ənnugh aja& aratan ən təzəgrit;
- ənnugh aja& aratan win azamar win təzoli

əlmisal dagh Šassela wan 13 har 14

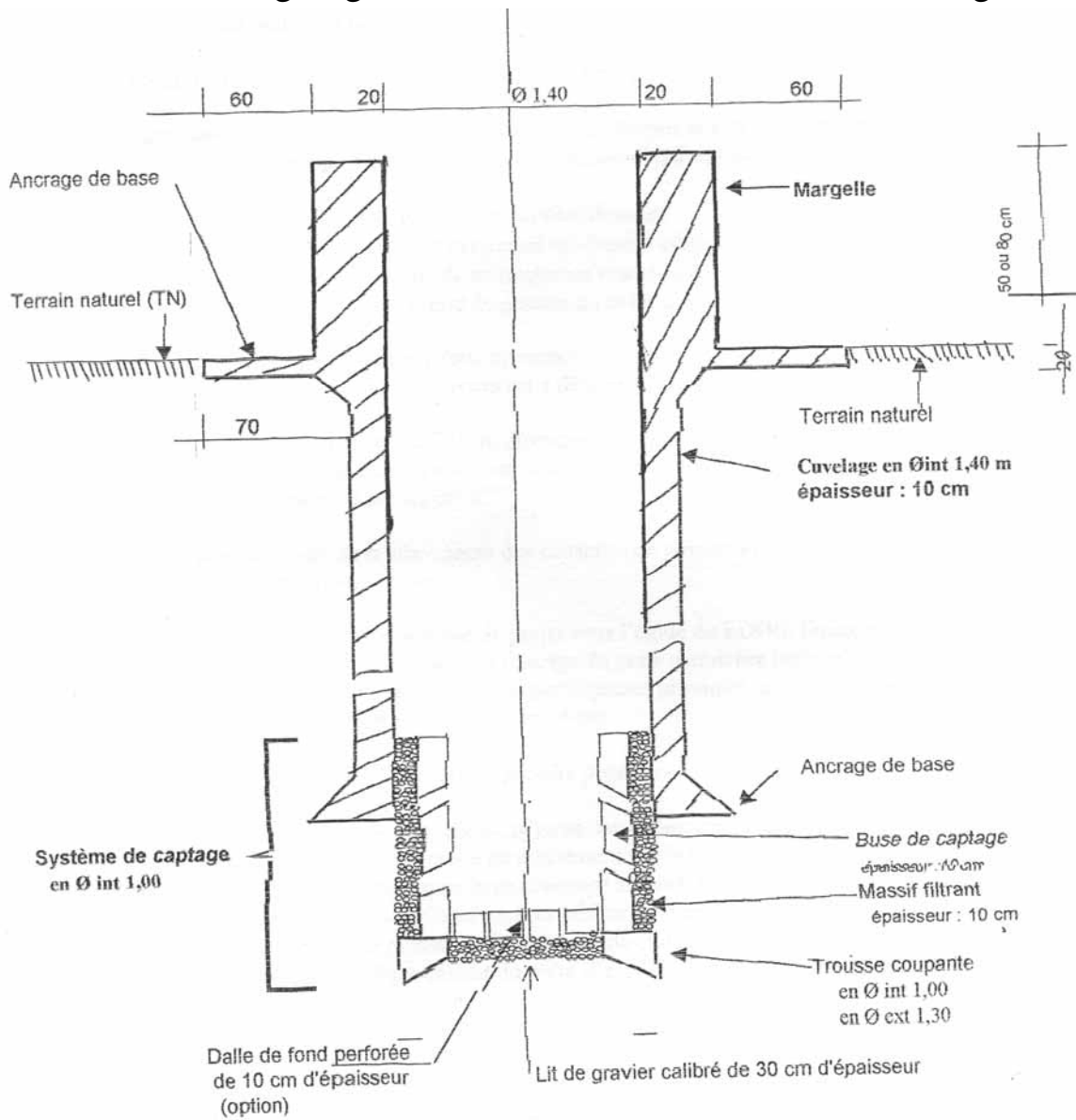


Šassela wan 13: Aja& aratan wan iru



Šassela wan 14: Aja& aratan wan azamar wan təzoli

šassela n-anu megh əghanus wan simənti wan esshin ənnughan





s- affala arat wa yahan anu, tamay tan aman əd shihun, aratan n amgamay n-amar əd aga wan agam n-amar əd aman n-anu



Anu megh (əgharus) wan əsshəghəl ən lamboutan wan samənti wa yilan sanatət təzegrit.